

NÁSTĚNNÉ TOPNÉ AUTOMATY

Serie GPA s atmosférickým plynovým hořákem

REMKO GPA

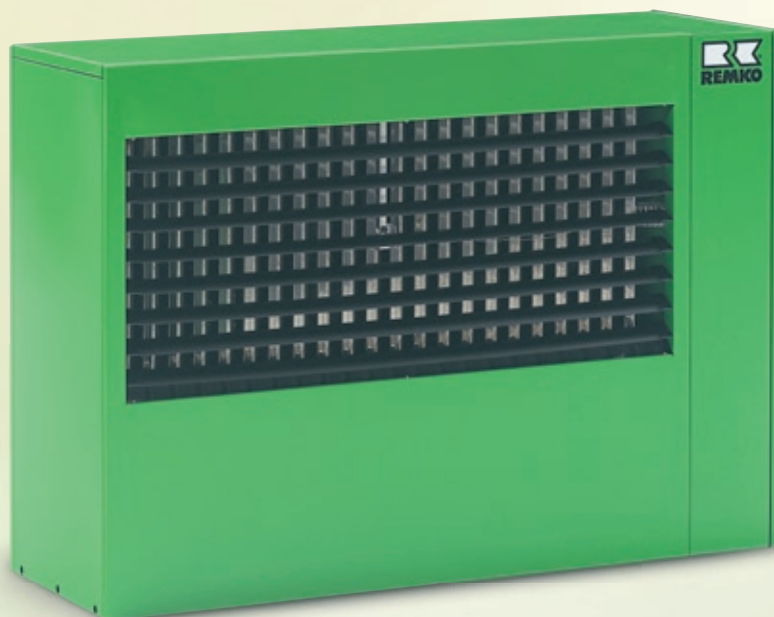
Koncipovány speciálně pro vytápění hal

Tyto REMKO, plynové nástěnné topné automaty jsou dlouhodobě osvědčeným, výkonným topením pro skladovací, výrobní a sportovní haly, obchodní domy, dílny, shromažďovací a výstavní prostory, jídelny, kostely, objekty pro chov dobytka atd.

- Šetrná montáž na zeď nebo na strop
- Nepotřebuje kotelnu
- Rychlá a nenákladná montáž
- Vysoká hospodárnost díky optimální účinnosti
- Atmosférický nerezový hořák na zemní nebo kapalný plyn
- Tepelný výměník z oceli INOX
- Tichý axiální ventilátor EBM
- Plně automatické elektronické zapalování s ionizační kontrolou



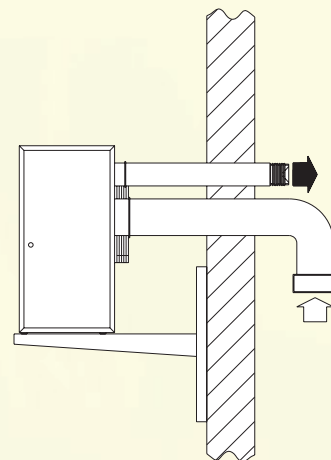
Kompletní souprava plynového hořáku a regulace přístroje



REMKO GPA 60



REMKO GPA 40

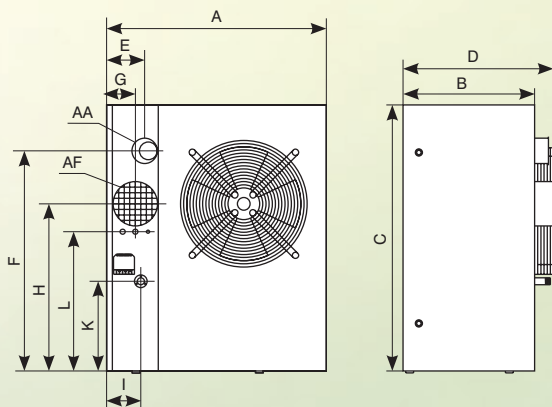


Montáž na obvodovou zeď C 12

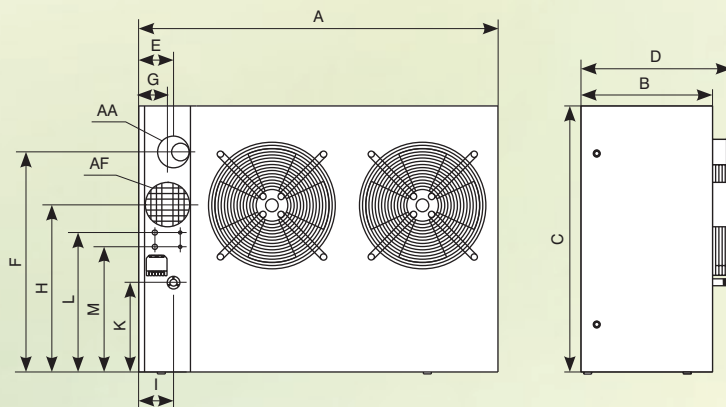
Ustavení přístroje, napojení odtahu spalin a přívodu vzduchu pro hořák se provádí podle klasifikací C12, C52 a B22.

Před instalací odtahu spalin je nutno provedení projednat s odpovědným kominickým mistrem.

Rozměry GPA 25/40



GPA 60



Rozměry GPA 25/40/60

Typová řada	A	B	C	D	E	F	G	H	I	K	L	M	ø AF	ø AA	ø Gas
GPA 25	mm 690	415	840	477	116	695	87	528	108	283	440	–	140/150	80	R ½"
GPA 40	mm 690	415	840	477	116	695	87	528	108	283	440	–	140/150	80	R ½"
GPA 60	mm 1145	415	840	500	108	683	87	528	108	290	440	395	140/150	100	R ½"

NÁSTĚNNÉ TOPNÉ AUTOMATY

Serie GPA s atmosférickým plynovým hořákem



Technické údaje

PREISGRUPPE 2

Typová řada*		GPA 25	GPA 40	GPA 60
Jmenovité tepelné zatížení max.	kW	25	35	57
Jmenovitý tepelný výkon	kW	23	32	51,6
Vzduchový výkon	m ³ /h	2.100	2.500	5.000
Palivo		zemní plyn H / zemní plyn L / propan		
Spotřeba paliva ZP-H	m ³ /h	2,65	3,70	6,03
Spotřeba paliva ZP-L	m ³ /h	3,06	4,29	6,98
Spotřeba paliva Propan	kg/h	1,94	2,71	4,42
Délka vrhu vzduchu	m	20	22	22
Elektrické zapojení	V/Hz	230/1~/50	230/1~/50	230/1~/50
Výfuk spalin Ø	mm	80	80	100
Napojení spalovacího vzduchu Ø	mm	140/150	140/150	140/150
hmotnost	kg	66	66	95
Provedení		propan	propan	propan
Obj. č.		228815	228860	228830
Provedení		zemní plyn L	zemní plyn L	zemní plyn L
Obj. č.		228810	228850	228825
Provedení		zemní plyn H	zemní plyn H	zemní plyn H
Obj. č.		228805	228800	228820

* Připojení plynu musí být provedeno odbornou firmou

Spínací a regulační přístroje**

Spínací přístroj pro dálkové ovládání pro 1 agregát, typ GSF-3, přepínač topení/ vypnuto/ větrání, vestavěný prostorový termostat, ukazatel poruchy provozu, el. dálková regulace, konektor s 6-ti m kabelem.	1011320	1011320	1011320
Regulátor teploty pro 1 agregát, typ ETF-5, pro montáž na zeď, el. krytí IP 54, automatické přepínání den/noc, týdenní program, el. dálkové ovládání, konektor s 6-ti m kabelem.	1011360	1011360	1011360
Spínací přístroj pro dálkové ovládání 1 přístroje, typ GSF-1, přepínač topení/vypnuto/větrání k připojení externího teplotního regulátoru, ukazatel poruchy – provozu, el. dálková regulace, konektor s 6-ti m kabelem.	1011325	1011325	1011325
Teplotní regulátor je možno dle potřeby zvolit z následující nabídky!			
Spínací přístroj pro regulaci skupiny 2-4 agregátů, typ GSG-4, pro montáž na zeď, el. krytí IP 54, přepínač topení/vypnuto/větrání, ukazatel poruchy – provozu a el. dálková regulace.	1011370	1011370	1011370
Teplotní regulátor je možno dle potřeby zvolit z následující nabídky!			

PREISGRUPPE 1

Termostat do vlhkého prostředí, el. krytí IP 54 bez připojení.	1011240	1011240	1011240
Regulátor teploty, typ ATR-1, automatické přepínání den/noc, týdenní programátor, robustní skříň, el. krytí IP 54, pro montáž na zeď.	1011355	1011355	1011355
Plně automatický diferenční regulátor teploty, typ ATR-3, včetně teplotního čidla, el. krytí IP 54.	1011290	1011290	1011290

** Provoz přístroje možný pouze s REMKO spínačem nebo regulátorem teploty.

PREISGRUPPE 2

Příslušenství agregátu

Konzola pro montáž na zeď	228750	228750	228750
Koleno pro přívod vzduchu k hořáku 90°, Ø 150 mm	228882	228882	228882
Trubka pro přívod vzduchu k hořáku Ø 150 mm, délka 1000 mm	228885	228885	228885

Výhřevnost Hi vztaženo k vysušenému zkušebnímu plynu při 15 °C a 1013,25 mbar

zemní plyn H G 20 = 9,45 kWh/m³ = 12,68 kWh / kg

zemní plyn L G 25 = 8,13 kWh/m³ = 12,87 kWh/kg



PREISGRUPPE 2

Odvod spalin střechou

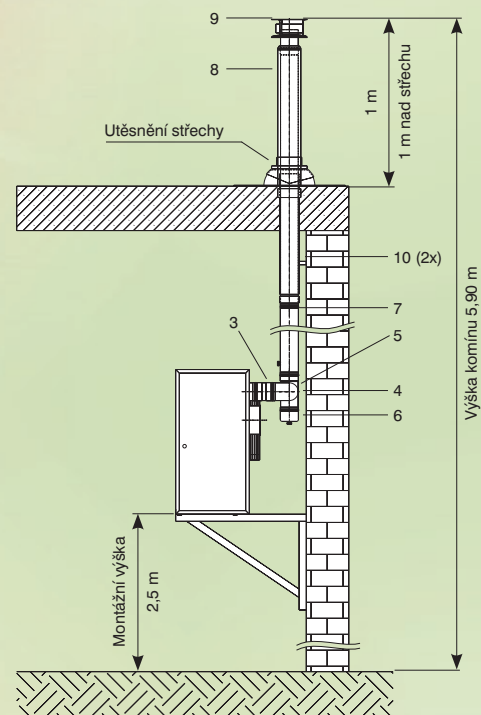
Určeno pro agregáty typu	GPA 25/40	GPA 60
Stavební řada	WSA 80	WSA 100
Obj. č.	228900	229000

* v případě potřeby lze objednat šikmý nebo plochý postup střechou.

Jednotlivé díly	Obj. č.	Obj. č.
1 Trubka odtahu spalin, délka 500 m	228871	228876
2 Trubka odtahu spalin, délka 1000 m	228872	228877
3 Připojovací objímka	228905	229005
4 Koleno odtahu spalin 90°	228910	229010
5 T-kus 90°	228915	229015
6 Čistící díl s odtokem kondenzátu	228920	229020
7 Trubka odtahu spalin s měřícím šroubením	228925	229025
8 Prostup střechou, celková délka 1500 mm	228930	229030
9 Protidešťová hlava	228935	229035
10 Držák na zeď	228940	229040
11 Universální šikmý průstup střechou	228945	229045
12 Plochý průstup střechou	228950	229050
13 Koleno odtahu spalin 45°	228909	229009

Odvod spalin obvodovou stěnou

Trubka odtahu spalin pro instalaci odvodu obvodovou stěnou s protivětrnou ochranou a měřícím šroubením, délka 1000 mm.	228870	228875
Trubka pro přívod čerstvého vzduchu pro instalaci obvodovou stěnou s protivětrnou ochranou, délka 1000 mm, ø 150 mm.	228890	228890



Odvod spalin střechou

Stavební řada WSA hliník,

komplet na stěnu, skládá se z:

- 3 1 × připojovací objímka
- 4 1 × koleno odtahu spalin, 90°
- 5 1 × T-kus, 90°
- 6 1 × čistící díl s odtokem kondenzátu
- 7 1 × trubka odtahu spalin s měřícím šroubením
- 8 1 × průstup střechou, délka 1500 mm
- 9 1 × protidešťová hlava
- 10 2 × držák na zeď



Spínací přístroj pro dálkové ovládání, typ GSF-3, obj.č. 1011320



Regulátor teploty pro 1 agregát, typ GTF-5, obj. č. 1011360



Spínací přístroj pro 2-4 agregáty, typ GSF-4, obj. č. 1011370

UNIVERSÁLNÍ TOPNÉ AUTOMATY

Serie VRS pro spalování oleje nebo plynu

REMKO VRS

Rychlé teplo v souladu s potřebou.

Jedná-li se o hospodárné vytápění v průmyslových a skladovacích halách, na pracovištích, ve sportovních a výstavních halách, ve fóliovnících a sklenících, jsou tyto REMKO – topné automaty nejvhodnější.

Je jedno, jsou-li zásobovány extralehkým olejem, propanem nebo zemním plynem. Topné automaty VRS dodávají teplo rychle, bezpečně a ekonomicky.

V protikladu ke stávajícím horkovodním topným soustavám, pracují tyto topné automaty bez času potřebného na náběh.

Navíc decentralizované rozmístění jednotek, snižuje ve vytápěných prostorách montážní a pořizovací náklady.

Technická účinnost spalování činní 93%.

- Prostorově úsporná instalace s montáží na zeď
- Spalovací komora – výměník z ušlechtilé oceli
- Individuální řešení se vzduchovým filtrem a žaluzií na sací straně
- Možnost napojení na vzduchotechnické rozvody
- Flexibilní možnosti nastavení
- Vysoká kvalita a dlouhá životnost
- Nehlučný radiální ventilátor
- Snadný přístup k jednotlivým skupinám díky konstrukci přizpůsobené údržbě



REMKO VRS
ležaté provedení



Sestavená spalovací komora
s tepelným výměníkem
z ušlechtilé oceli

Technické údaje

Typová řada	VRS 25	VRS 50	VRS 75	VRS 100	VRS 130	VRS 170	VRS 200	VRS 250	VRS 310	VRS 380	VRS 450
Jmen. tepelné zatížení max.	kW 33	62	89	125	160	208	249	276	300	413	495
Jmenovitý tepelný výkon	kW 29	57	83	116	149	193	232	250	300	375	450
Vzduchový výkon	m ³ /h 1.760	3.950	5.270	7.950	9.800	12.000	13.900	19.300	23.600	29.500	35.200
Palivo	extra lehký topný olej, zemní nebo kapalný plyn										
Spotřeba paliva max.*	kg/h 2,8	5,2	7,5	10,6	13,5	17,5	21,0	23,3	27,8	34,8	41,6
Elektrické zapojení	V/Hz **	**				400/3~N/50					

* Při provedení extra lehký topný olej

** 400/3 ~N/50 nebo 230/1 ~/50



Pro jakýkoliv případ řešení ušitá na míru

REMKO topné automaty VRS odpovídají nejvyšším technickým požadavkům, bez nákladné instalace, jaká je běžná u dosavadních zařízení. Přístroje se neprovozují pouze jako jednotlivé agregáty, ale lze je provozovat jako centrální jednotky zdroje ohřátého vzduchu pro připojení na vzduchotechnické rozvody. K dispozici je rozsáhlé zvláštní příslušenství pro nasávání a výfuk.

Nasávaný vzduch se ohřívá přes výměník tepla, který je vytápěn olejovým nebo plynovým hořákem a rozvádí se rovnoměrně běžícím radiálním ventilátorem s nízkou hlučností. V létě zajišťuje ventilátor zásobování příjemným čerstvým vzduchem. Volba z programu s topnými výkony od 29 do 450 kW umožňuje vhodnou volbu přístroje.



Termostat do vlhkého prostředí bez připojení
obj. č. 1011240

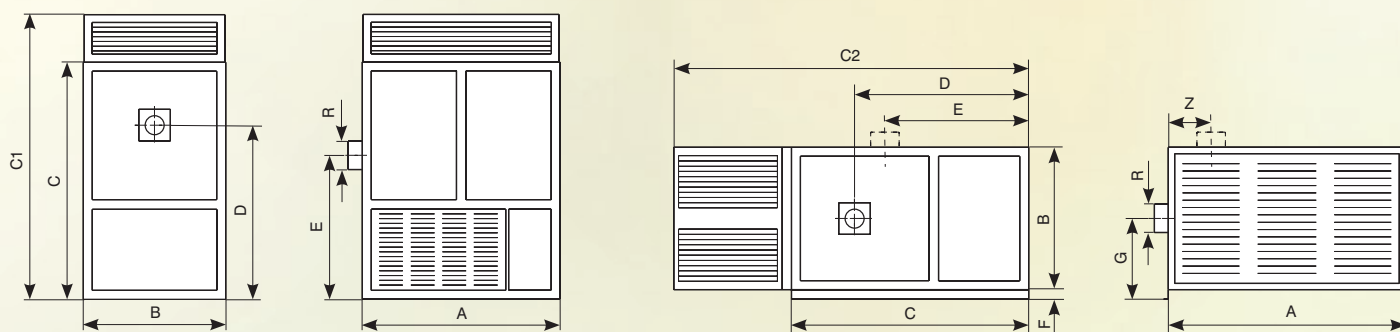


ATR-1 regulátor teploty pro montáž na zeď
obj. č. 1011355



REMKO VRS, stojaté provedení

Rozměry



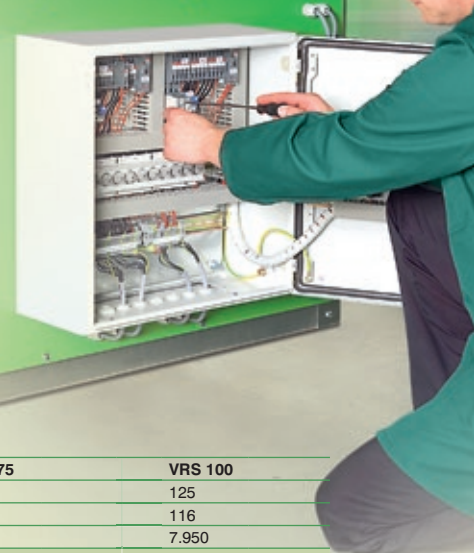
Typová řada	VRS 25	VRS 50	VRS 75	VRS 100	VRS 130	VRS 170	VRS 200	VRS 250	VRS 310	VRS 380	VRS 450
A	mm	850	1.000	1.250	1.250	1.530	1.650	1.650	1.670	1.860	2.320
B	mm	600	800	800	900	1.010	1.200	1.200	1.285	1.480	1.630
C	mm	1.200	1.400	1.400	1.500	1.735	1.900	1.900	1.975	2.245	2.475
C1	mm	1.500	1.700	1.700	1.800	2.095	2.260	2.260	2.435	2.705	2.935
C2	mm	1.570	1.870	2.070	2.270	2.510	2.675	2.775	2.825	3.295	3.975
D	mm	955	1.050	1.050	1.100	1.230	1.330	1.330	1.390	1.520	1.735
E	mm	815	900	900	910	1.075	1.160	1.160	1.095	1.125	1.260
F	mm	35	35	35	35	35	35	35	40	40	40
G	mm	335	435	435	485	540	635	635	685	780	855
R ø	mm	150	150	180	180	200	200	200	250	250	300
Z	mm	190	190	190	190	270	240	240	190	215	240
Hmotnost	kg	150	240	310	360	550	730	820	735	930	1.055

C1 = rozměr s výfukovou hlavicí HG

C2 = rozměr s výfukovou hlavicí HB 90

UNIVERSÁLNÍ TOPNÉ AUTOMATY

Serie VRS pro spalování oleje nebo plynu



Technické údaje

PREISGRUPPE 2

Typová řada		VRS 25	VRS 50	VRS 75	VRS 100	
Jmenovité tepelné zatížení max.	kW	33	62	89	125	
Jmenovitý tepelný výkon	kW	29	57	83	116	
Vzduchový výkon	m ³ /h	1.760	3.950	5.270	7.950	
Topné automaty s olejovým hořákem*						
s olejovým filtrem, s výdechovou hlavici 4-stranou, se spínacím a regulačním přístrojem, odtah spalin na zadní stěně.						
Stojatý agregát	výfuk vzhůru	360110	361110	362110	363110	
Topné automaty bez hořáku						
bez výfukové hlavice, se spínacím a regulačním přístrojem						
Odtah spalin na zadní stěně						
Stojatý agregát	výfuk vzhůru	tlak	1,1 360001	0,6 361001	1,0 362001	0,8 363001
Ležatý agregát	výfuk vlevo	p extern	1,1 360050	0,6 361050	1,0 362050	0,8 363050
Ležatý agregát	výfuk vpravo	mbar	1,1 360060	0,6 361060	1,0 362060	0,8 363060
Agregáty s vyšším tlakem						
		tlak	1,7 360006	1,4 361006	1,6 362006	1,7 363006
		p extern	2,2 360007	2,0 361007	2,3 362007	2,4 363007
		mbar	2,8 360008	3,3 361008	3,0 362008	3,5 363008
				4,7 361009	4,3 362009	

Hořák provedení WLE * **

Přetlakový olejový hořák	945010	946010	948010	948010
Olejový filtr 3/8"	1002526	1002526	1002526	1002526
Skříň přívodu vzduchu k hořáku	290205	291205	292205	293205
Trubka přívodu vzduchu k hořáku, flexibilní (dodávaná délka 5m)	1090207	1090207	1090207	1090207
Nasávací díl s ochrannou mřížkou (čerstvý vzduch pro hořák)	1090209	1090209	1090209	1090209
Přetlakový hořák na zemní plyn ***	954600	954610	954620	954630
Přetlakový hořák na propan ***	954700	954710	954720	954730

Výfukové hlavice s mřížkou na sání vzduchu pro přímý výdech

3-stranný	V+R+L / H+R+L	Typ HG	290169	291169	292169	293169
3-stranný	V+R+H / V+L+H	Typ HG	290170	291170	292170	293170
4-stranný	V+R+L+H	Typ HG	360171	361171	362171	363171
Výdechová hlavice 90°	V/H	Typ HB-90	290172	291172	292172	293172

Nasávací příslušenství a nástěnné konzole

Krycí plech	Pos. IV	Typ BB	290105	291105	292105	293105
Nasávací ochranná mřížka	Pos. IV	Typ S	290109	291109	292109	293109
Pružný nástavec	Pos. I-III	Typ SG	290110	291110	292110	293110
Pružný nástavec	Pos. IV	Typ SG	290123	291123	292123	293123
Prachový filtr, 3-stranný (pro volné sání)	Pos. I-III	Typ F	290111	291111	292111	293111
Náhradní filtrační vložka		Typ EF	290112	291112	292112	293112
Prachový filtr pro trubní připojení	Pos. I-III	Typ FK	290113	291113	292113	293113
Prachový filtr pro trubní připojení	Pos. IV	Typ FK	290114	291114	292114	293114
Náhradní filtrační vložka		Typ EFK	290115	291115	292115	293115
Kombinace žaluzií	Pos. I-III	Typ JK	290119	291119	292119	293119
Kombinace žaluzií	Pos. I-III / IV	Typ JK	290120	291120	292120	293120
Servomotor s přepínačem zapnout/stop/vypnout			320245	320245	320245	320245
Servomotor plynule stavitelný polonaciontrem připravený pro montáž			320251	320251	320251	320251
Nástěnná konzole pro stojatý agregát			290210	291210	292210	293210
Nástěnná konzole pro stojatý agregát ****			322210	321212	325210	325210

Zvláštní provedení

Výdech spalin vpravo (obj.č. - konc. č. 2 = vlevo, obj.č. - koncové č. 3 = vpravo)	290061	291061	292061	293061
--	--------	--------	--------	--------

PREISGRUPPE 1

Ostatní příslušenství

Termostat do vlhka, el. krytí IP 54, bez připojovacího příslušenství	1011240	1011240	1011240	1011240
Termostat do vlhka, el. krytí IP 54, kompletní	1011250	1011250		
Regulátor teploty, montáž na stěnu, typ ATR-1, el. krytí IP 54	1011355	1011355	1011355	1011355
Regulátor teploty, kompletní, typ ATR-2, el. krytí IP 54	1011350	1011350		
Plně automatický diferenční regulátor, typ ATR-3 včetně čidla teploty, el. krytí IP 54	1011290	1011290	1011290	1011290
Elektronický regulátor teploty, typ ATR-4 s řídicím čidlem, montáž na zeď, el. krytí IP 54	1011340	1011340	1011340	1011340

* Typ hořáku musí být schválen výrobcem zařízení.

** Pozor: Při objednání agregátu bez uvedení do provozu spalovacího systému, dodáme hořák bez přípravy v kartonu.

*** Připojka plynu musí být provedena specializovanou firmou.

**** U zřízení odtahu spalin při vnitřní montáži, prosím, udejte při objednání délku konzole.



Sériově dodávaná spínací skříňka

V rozvaděči jsou umístěny veškeré díly pro ovládání ventilátoru a hořáku. Pro externí regulaci jsou v nabídce příslušenství k dispozici různé termostaty.

VRS 130	VRS 170	VRS 200	VRS 250	VRS 310	VRS 380	VRS 450
160	208	249	276	330	413	495
149	193	232	250	300	375	450
9.800	12.000	13.900	19.300	23.600	29.500	35.200
364110	365110	366110	-	-	-	-
1,0 364001	0,5 365001	0,7 366001	0,8 326000	0,9 327000	1,2 328000	1,1 329000
1,0 364050	0,5 365050	0,7 366050	0,8 326010	0,9 327010	1,2 328010	1,1 329010
1,0 364060	0,5 365060	0,7 366060	0,8 326020	0,9 327020	1,2 328020	1,1 329020
1,7 364006	1,3 365006	1,4 366006	2,0 326006	1,5 327006	1,8 328006	1,8 329006
2,6 364007	1,7 365007	2,2 366007	2,4 326007	2,3 327007	2,6 328007	2,6 329007
	2,6 365008	3,4 366008	3,3 326008	3,5 327008	3,5 328008	3,5 329008
	4,1 365009		4,1 326009	4,9 327009	4,8 328009	4,5 329009
948010	948510	949010	949010	949010	950010	950010
1002526	1002526	1002526	1002526	1002526	1002526	1002526
294205	295205	296205	326205	327205	328205	329205
1008400	1008400	1008400	1008400	1008395	1008395	1008395
1094209	1094209	1094209	1094209	1094210	1094210	1094210
954640	954650	954660	954660	954660	954680	954680
954740	954750	954760	954760	954760		
294169	295169	296169	326169	327169	328169	329169
294170	295170	296170	326170	327170	328170	329170
364171	365171	366171	326171	327171	328171	329171
294172	295172	296172	326172	327172	328172	329172
294105	295105	296105	326105	327105	328105	329105
294109	295109	296109	326109	327109	328109	329109
294110	295110	296110	326110	327110	328110	329110
294123	295123	296123	326123	327123	328123	329123
294111	295111	296111	326111	327111	328111	329111
294112	295112	296112	326112	327112	328112	329112
294113	295113	296113	326113	327113	328113	329113
294114	295114	296114	326114	327114	328114	329114
294115	295115	296115	326115	327115	328115	329115
294119	295119	296119	326119	327119	328119	329119
294120	295120	296120	326120	327120	328120	329120
320245	320245	320245	320245	320245	320245	320245
320251	320251	320251	320251	320251	320251	320251
294210	295210	296210	326210	327210	328210	329210
328210	327212	327212	326212	327212	328212	329212
-	-	-	326061	327061	328061	329061
1011240	1011240	1011240	1011240	1011240	1011240	1011240
1011355	1011355	1011355	1011355	1011355	1011355	1011355
1011290	1011290	1011290	1011290	1011290	1011290	1011290
1011340	1011340	1011340	1011340	1011340	1011340	1011340